



Презентация радиоволновых извещателей  
нового поколения обладающих узкой зоной  
обнаружения и **не требующих получения  
решений ГКРЧ.**

ООО «СТ-ПЕРИМЕТР»  
Т/Ф: +7 (8412) 62 - 53 -05  
Моб: +7 (963) 099 -77 -55  
E-mail: ST-PERIMETR@mail.ru

## О компании СТ-ПЕРИМЕТР

Компания ООО «СТ-ПЕРИМЕТР» является разработчиком и производителем охранных извещателей серии «Тантал» и «Анчар» и ориентирована на работу с крупными корпоративными заказчиками.

Работая с нами Вы получаете:

- Решения, недоступные ранее (благодаря специализированным техническим средствам охраны);
- Квалифицированную техническую поддержку и расширенные гарантийные обязательства.



## Радиоволновые извещатели 24 ГГц

Особенности:

- сверхузкая зона обнаружения (1 м);
- являются УМРД не требуют согласования с ГКРЧ.

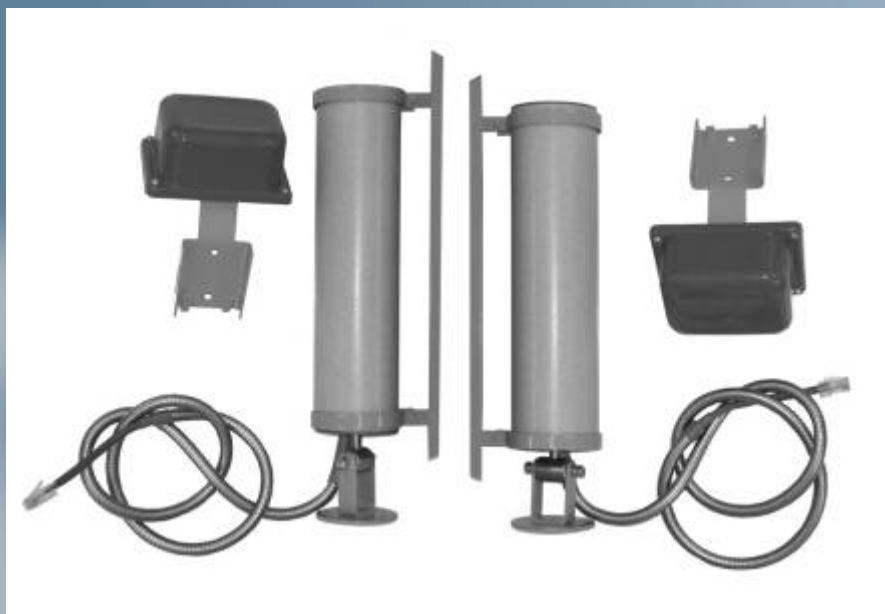


## Наши последние разработки в области радиоволновых ТСО периметра

Радиоволновые извещатели для охраны периметров объектов, стен и окон зданий, охраны складов и ангаров, обладающие сверхузкой зоной обнаружения (не более 1 м)

Радиоволновый однопозиционный извещатель – «АНЧАР-40»

Радиоволновый двухпозиционный извещатель – «ТАНТАЛ-200»  
«ТАНТАЛ-600»



«ТАНТАЛ-200»



«АНЧАР-40»

## Общие конструктивные особенности извещателей, повышающие эксплуатационное качество:

- **Наличие автоматического и дистанционного контроля**
- **Комплектация коммутационными коробками**
- **Надежность извещателей в суровых условиях севера России** обеспечивается расширенным температурным диапазоном арктической модификации (**-60...55 С**), прочным стеклопластиковым **корпусом** с металлическим **кронштейном** и вандалостойким **металлорукавом** из нержавеющей стали.
- Дополнительную защиту от потоков воды и от перегрева на солнце обеспечивают **компактные козырьки**.
- Извещатели обладают повышенной устойчивостью к электромагнитным помехам (ЛЭП до 500 кВ).
- Электромагнитная совместимость (**две частотных литеры**)



Однопозиционный извещатель «Анчар-40»



# Радиоволновый однопозиционный извещатель «АНЧАР-40»

Извещатель представляет собой автоматический однопозиционный радиолокатор с зоной обнаружения типа «штора» и обнаруживает человека, пересекающего ЗО.

Особенности:

- формирует сверхузкую зону обнаружения шириной **не более 1 м**.
- обеспечивает охрану большой площади объекта (стены зданий и ангаров, окна, крыши зданий, стеллажи складов, полотна ограждения и т.п.).
- позволяет организовать рубеж охраны вблизи пешеходных и транспортных путей (в 0,5 и 1,5 м от границ зоны обнаружения).
- при установке извещателя «сверху вниз» обнаруживает ползущего нарушителя.
- позволяет не производить выравнивание рубежа охраны.
- **позволяет не производить очистку рубежа охраны от снега.**
- сертифицирован в СДС «ГАЗПРОМСЕРТ».



## Основные характеристики «АНЧАР-40»

- Ширина зоны обнаружения **не более 1 м.**
- Длина зоны обнаружения от 12 до 40 м.
- Высота зоны обнаружения до 24 м, (при длине 40м).
- Диапазон обнаруживаемых скоростей движения человека, от 0,1 до 8,0м/с.
- Диапазон рабочих напряжений питания от 10,2 до 30,0 В.
- Потребляемый ток при напряжении питания 24В не более 45 мА.
- Габаритные размеры с кронштейном и козырьком, 90x95x302 мм.
- Диапазон рабочих температур от минус 40 до 65°С (имеется арктическая модификация с диапазоном от минус 60 до 55°С).

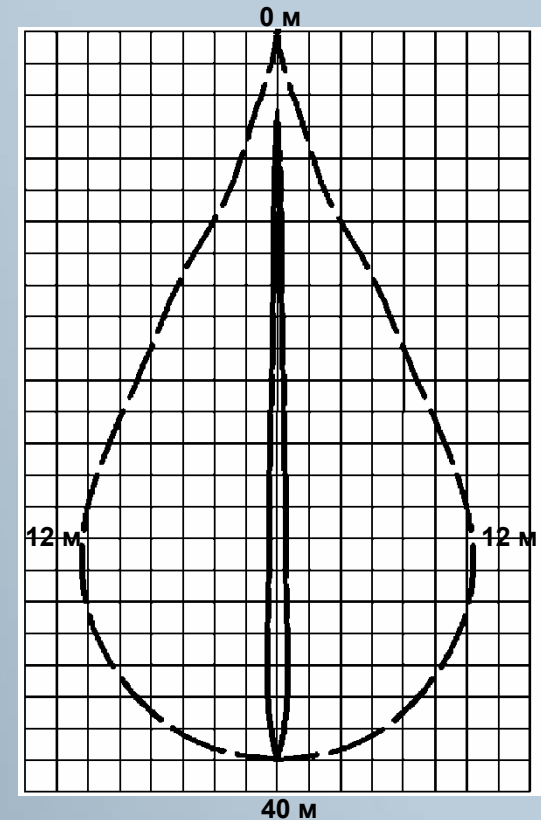
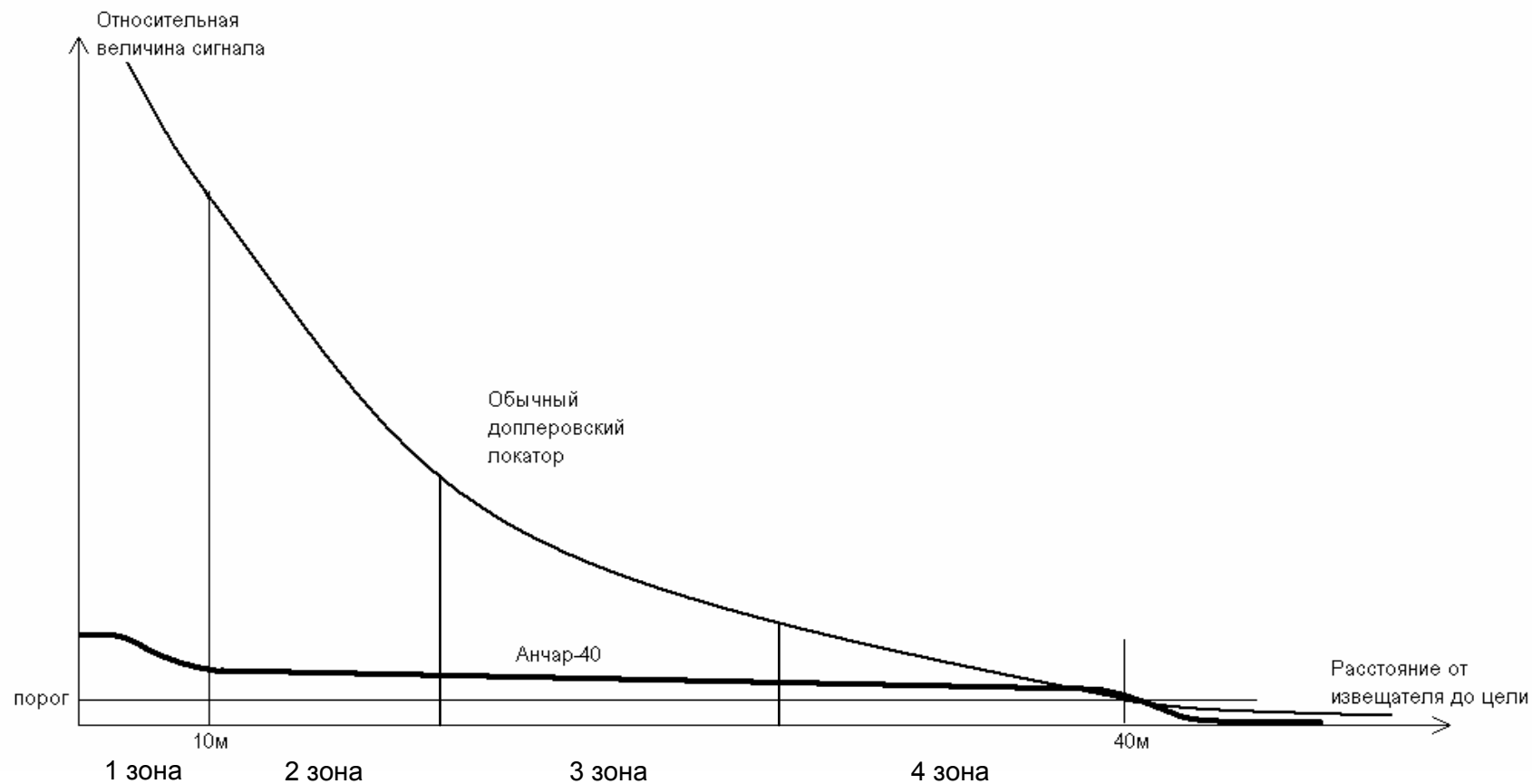


Рисунок формы зоны обнаружения



# Линейно-частотная модуляция в алгоритме извещателя «Анчар-40»



# охрана стен зданий

Извещатель  
"Анчар -40"



охрана стен зданий



# охрана ограждений



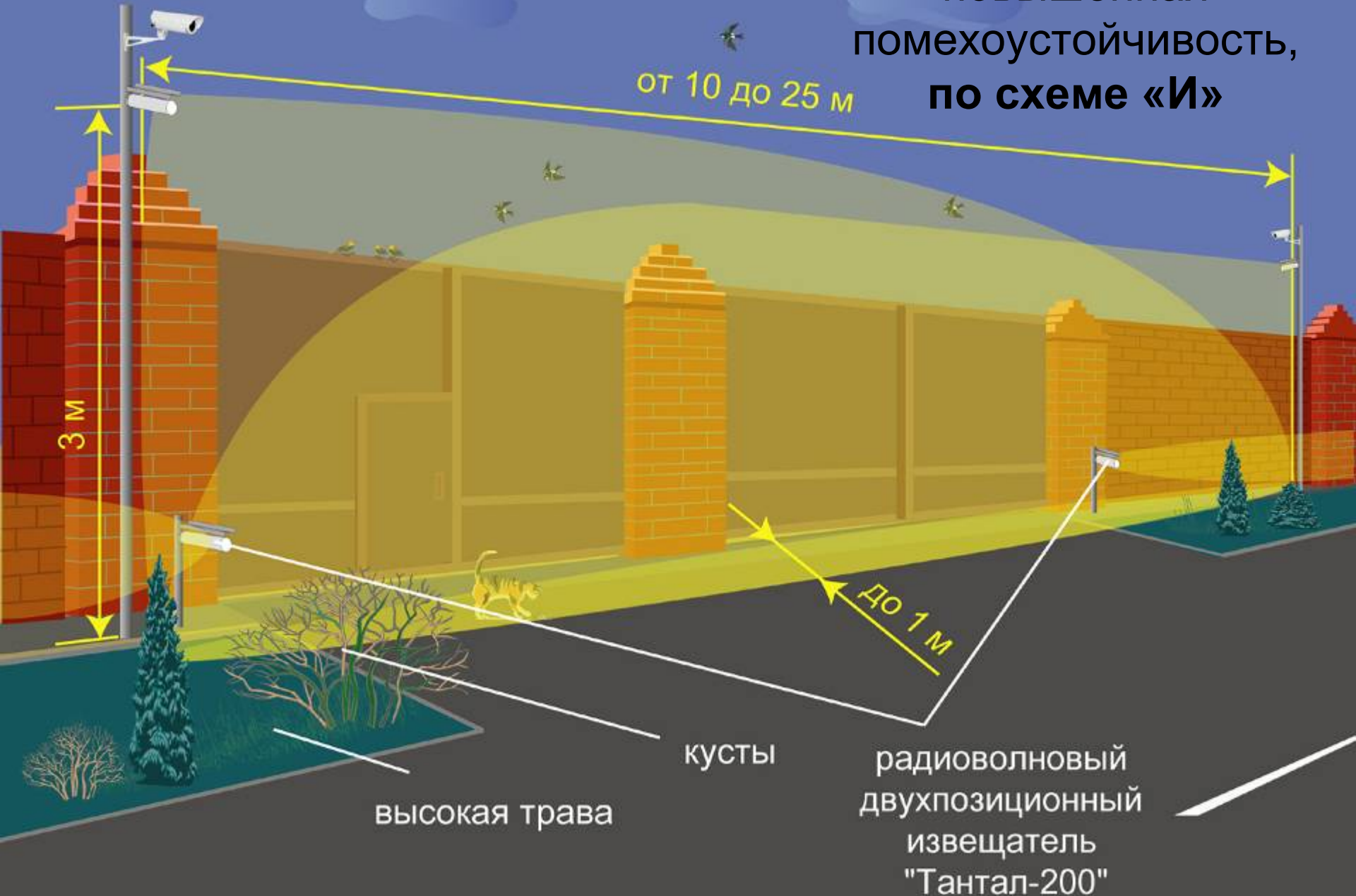
охрана ворот, калиток,  
стыков различных ТСО



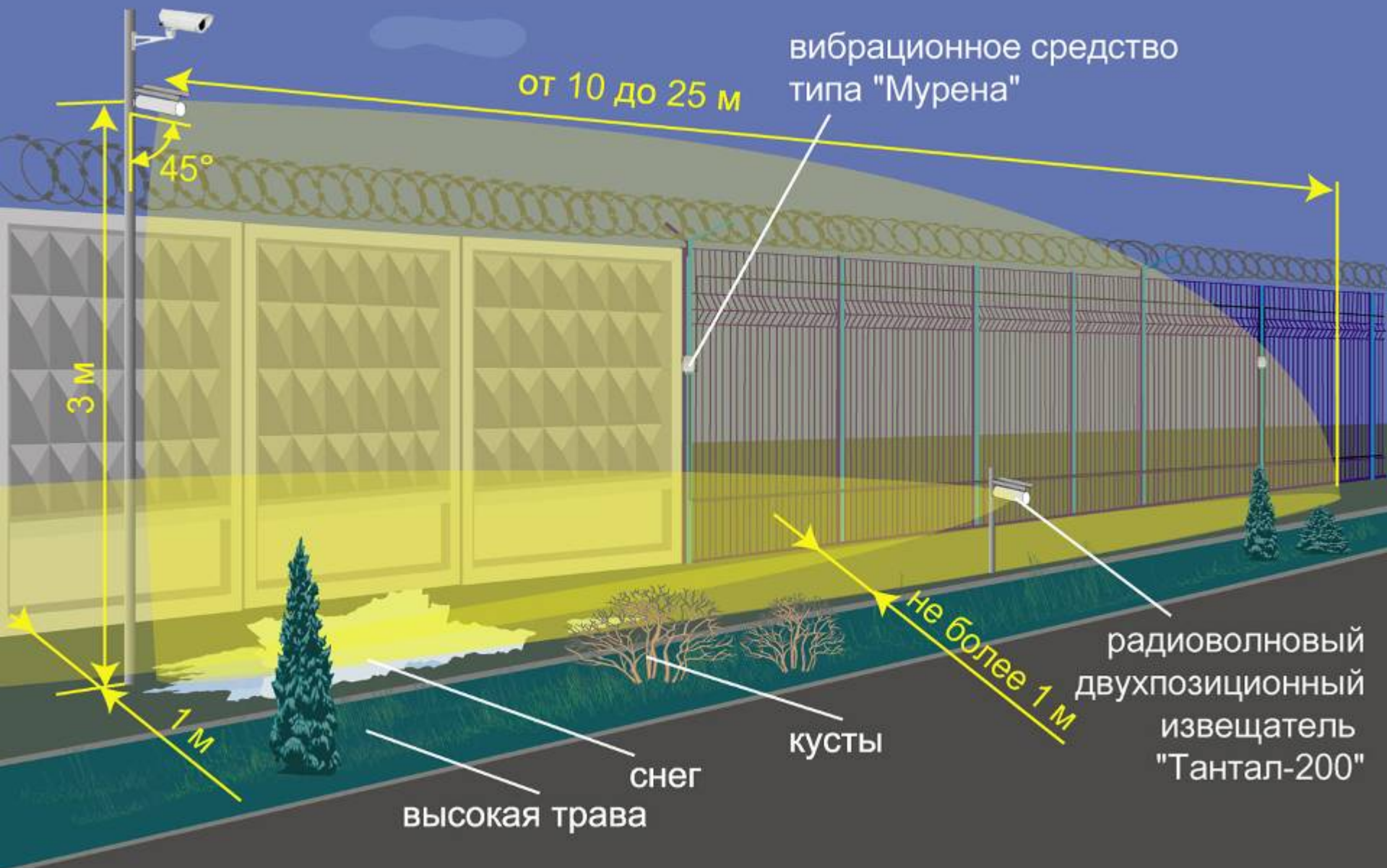
**защита ворот и калиток  
(длина участка 20 м)**



повышенная  
помехоустойчивость,  
по схеме «И»

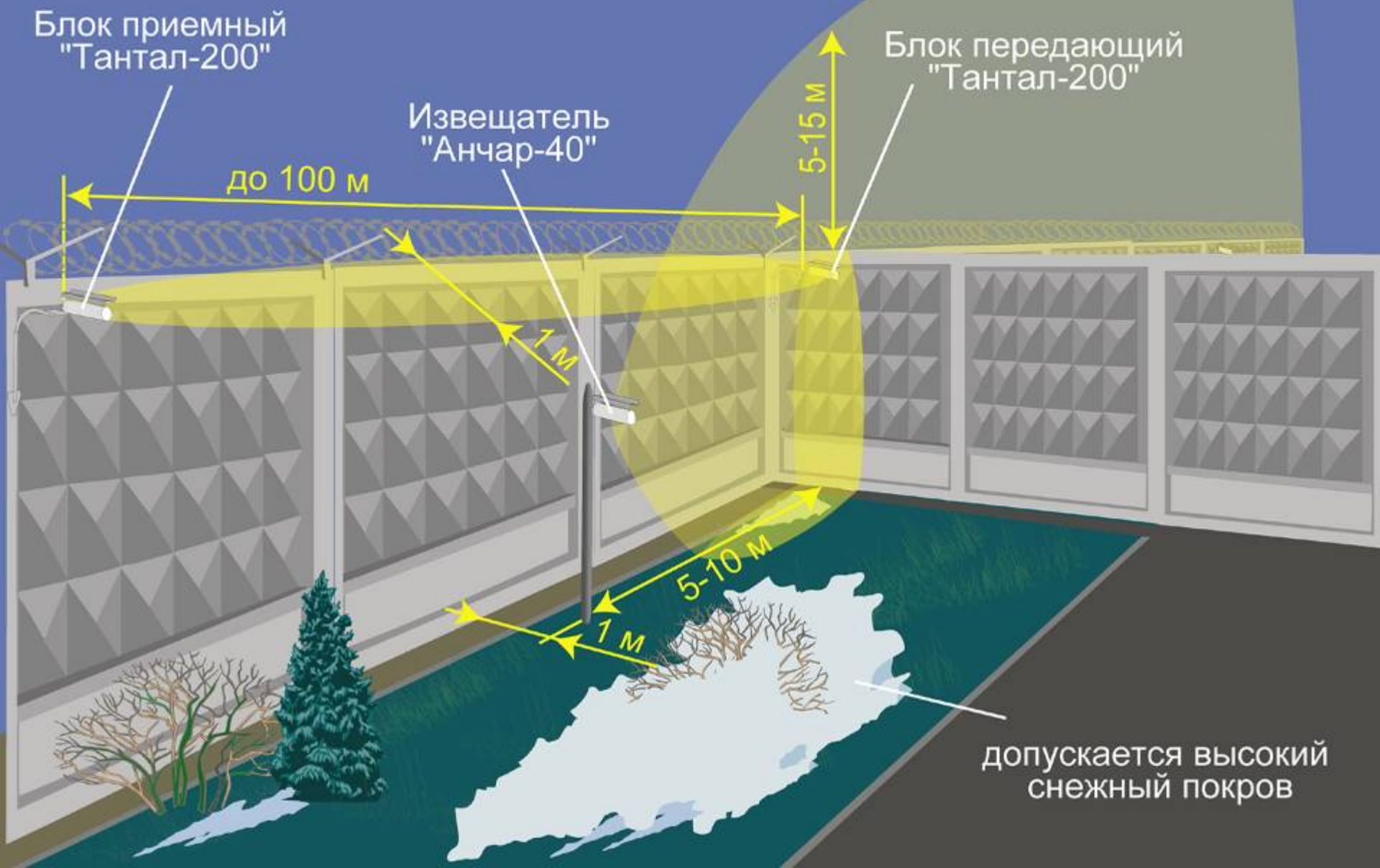


# защита стыков различных типов ТСО





# Защита примыкающих радионепрозрачных ограждений



# охрана крыш зданий



Извещатель  
"Анчар-40"

охрана эстакад  
пересекающих  
периметр

Извещатель  
"Анчар-40"

от 5 до 14 м

от 5 до 14 м

до 1 м



# Практическая часть по извещателю «Анчар-40»

Пожалуйста посмотрите видео в папке видеofilмы на компакт диске.

- Юстировка извещателя
- Изменение порогов чувствительности
- Изменение режимов работы "штора"/"площадь"
- Демонстрация ширины зоны обнаружения в режиме штора
- Демонстрация трудностей локализации длины зоны обнаружения
- Демонстрация отсутствия мертвой зоны при высоте установки

1,8м.

- Демонстрация обнаружения медленно идущего нарушителя
- Демонстрация влияния колебаний опоры
- Демонстрация обнаружения ползущего нарушителя (на видео)



Двухпозиционный линейный извещатель  
«Тантал-200»



# Радиоволновый двухпозиционный извещатель «ТАНТАЛ-200»

Извещатель является двухпозиционным радиоволновым средством обнаружения человека, пересекающего зону обнаружения и характеризуется малой шириной требуемой зоны отчуждения.

При малой длине зоны обнаружения объединяет преимущества ИК и радиоволнового принципов обнаружения: **нечувствителен к движению** (деревьев, кустов, людей и транспорта) вблизи зоны обнаружения и **независим от метеоусловий** (обледенение, запотевание, густой туман и сильные осадки).

Извещатель не оказывает взаимного влияния на ранее установленные радиоволновые извещатели диапазона 9,5 ... 10,5 ГГц.

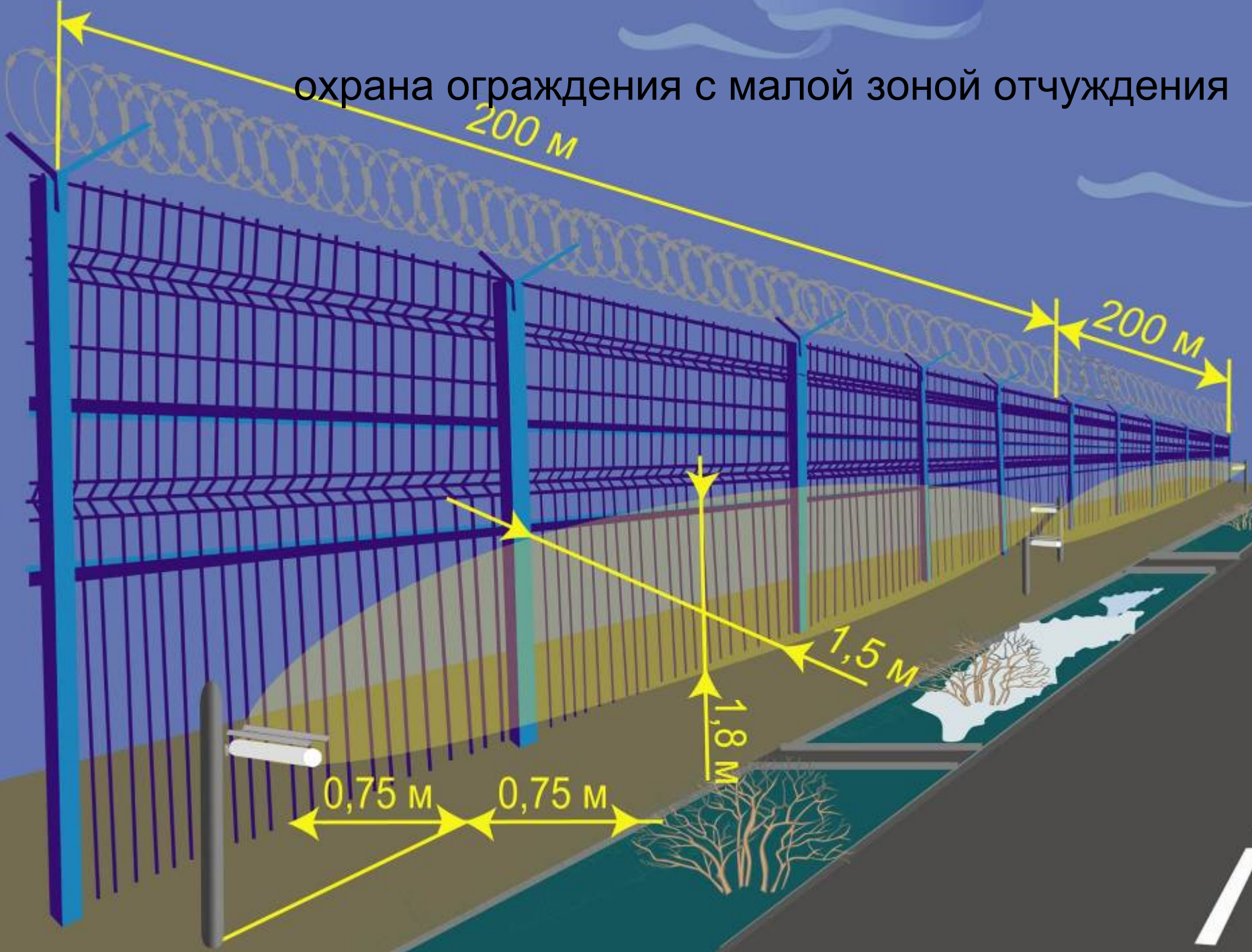


## Основные характеристики «ТАНТАЛ-200»

- ширина зоны обнаружения (при длине до 100м) не более 1 м.
- диапазон обнаруживаемых скоростей движения человека, от 0,1 до 10,0 м/с.
- длина зоны обнаружения от 10 до 200 м.
- диапазон рабочих напряжений питания от 10,2 до 30,0 В.
- потребляемый ток при напряжении питания 24 В не более 60 мА.
- габаритные размеры приемного (передающего) блока с кронштейном и с козырьком, 90x95x302 мм.
- диапазон рабочих температур от минус 40 до 65°С  
**(имеется арктическая модификация от минус 60 до 55°С)**
- сертифицирован в СДС «ГАЗПРОМСЕРТ»



охрана ограждения с малой зоной отчуждения





Апробирован на данном  
участке (длина 20 м)  
Газпром трансгаз Чайковский



# охрана участка без сезонных регулировок

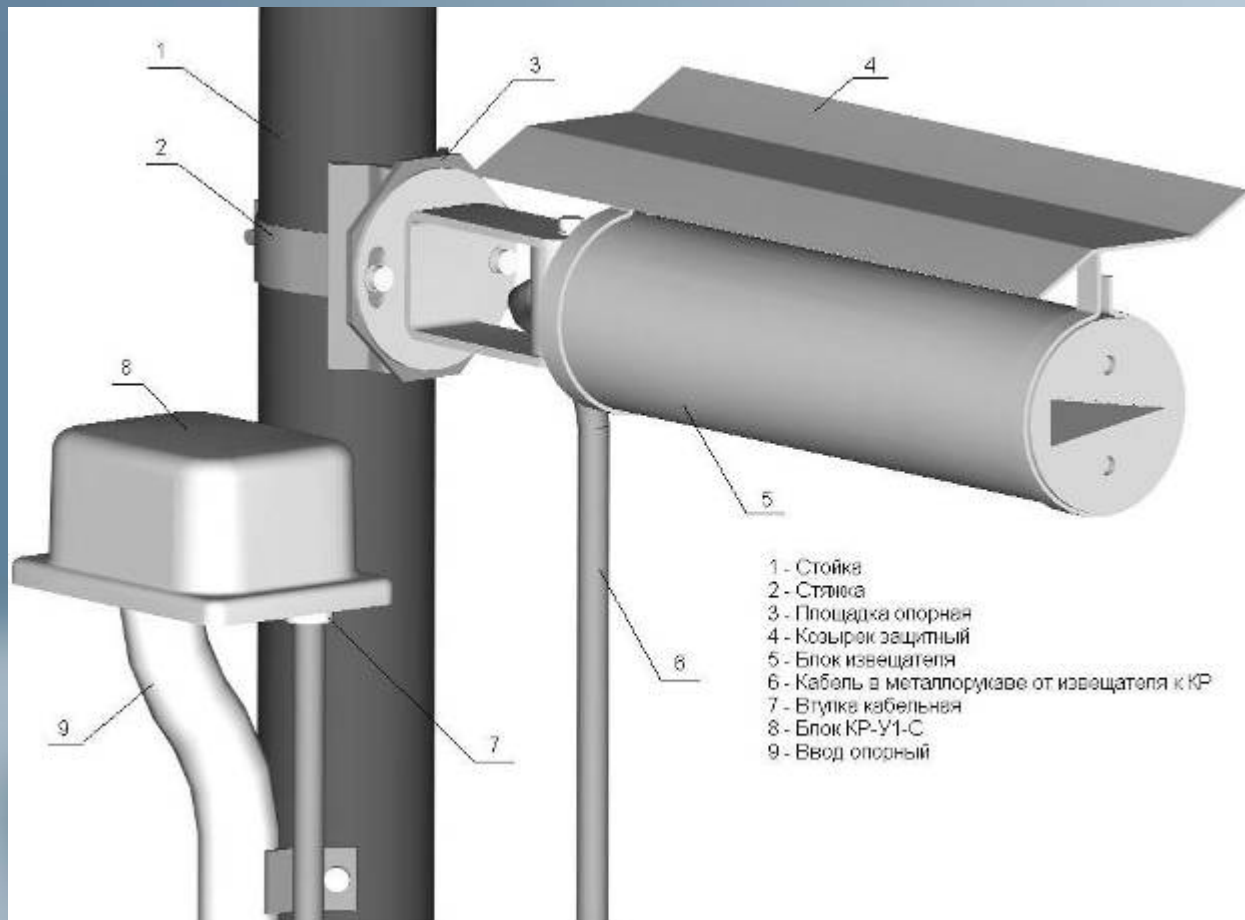


апробирован на ГРС  
Газпром трансгаз Н.Новгород

---

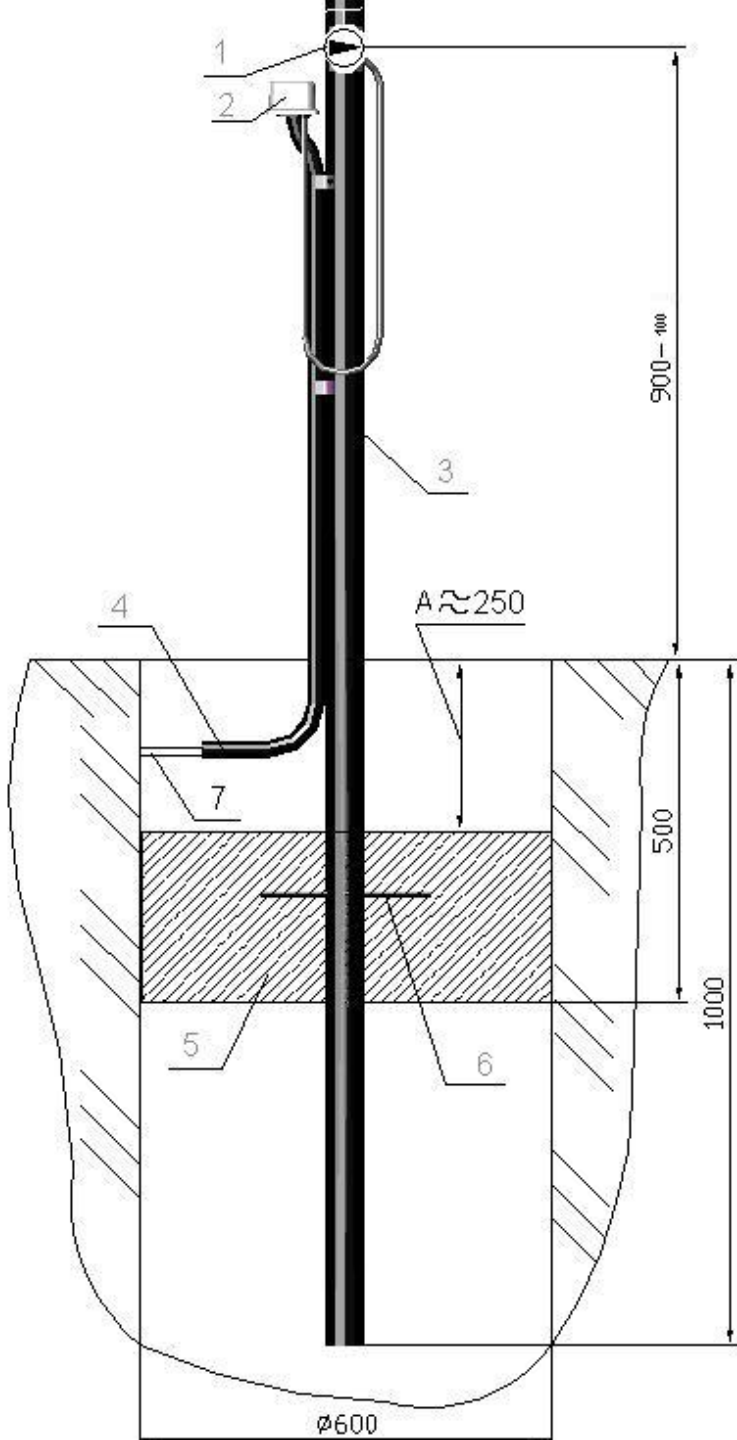


## Модификация извещателя «ТАНТАЛ-200-С»



В КОМПЛЕКТ  
ПОСТАВКИ  
ИЗДЕЛИЯ  
ВХОДИТ КМЧ-3

## Модификация извещателя «ТАНТАЛ-200-С»



Наименование	№ на рисунке	Кол-во
КМЧ-3		
Блок извещателя ("Тантал-200-С")	1	2
Коробка коммутационная КР-У-С	2	2
Стойка 2,5 м	3	2
Ввод опорный	4	2
Бетон, гравий	5	-
Штырь закладной	6	2
Кабель участковый	7	-

Фото «ТАНТАЛ-200-К»



Фото «ТАНТАЛ-600-С»



до 100 м

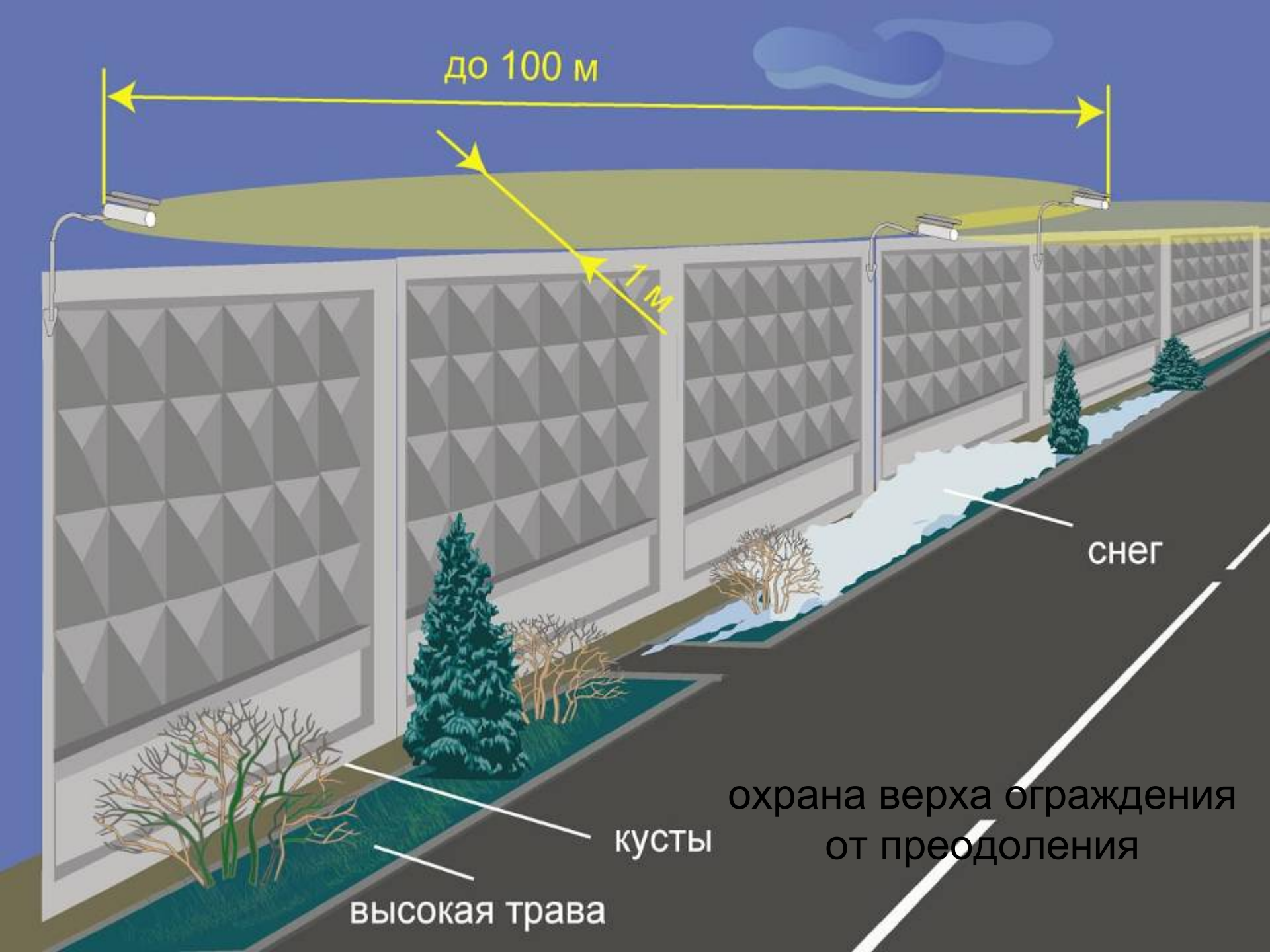
7 м

снег

кусты

высокая трава

охрана верха ограждения  
от преодоления



Испытан на данном ограждении (длина охраняемого участка 70 м)

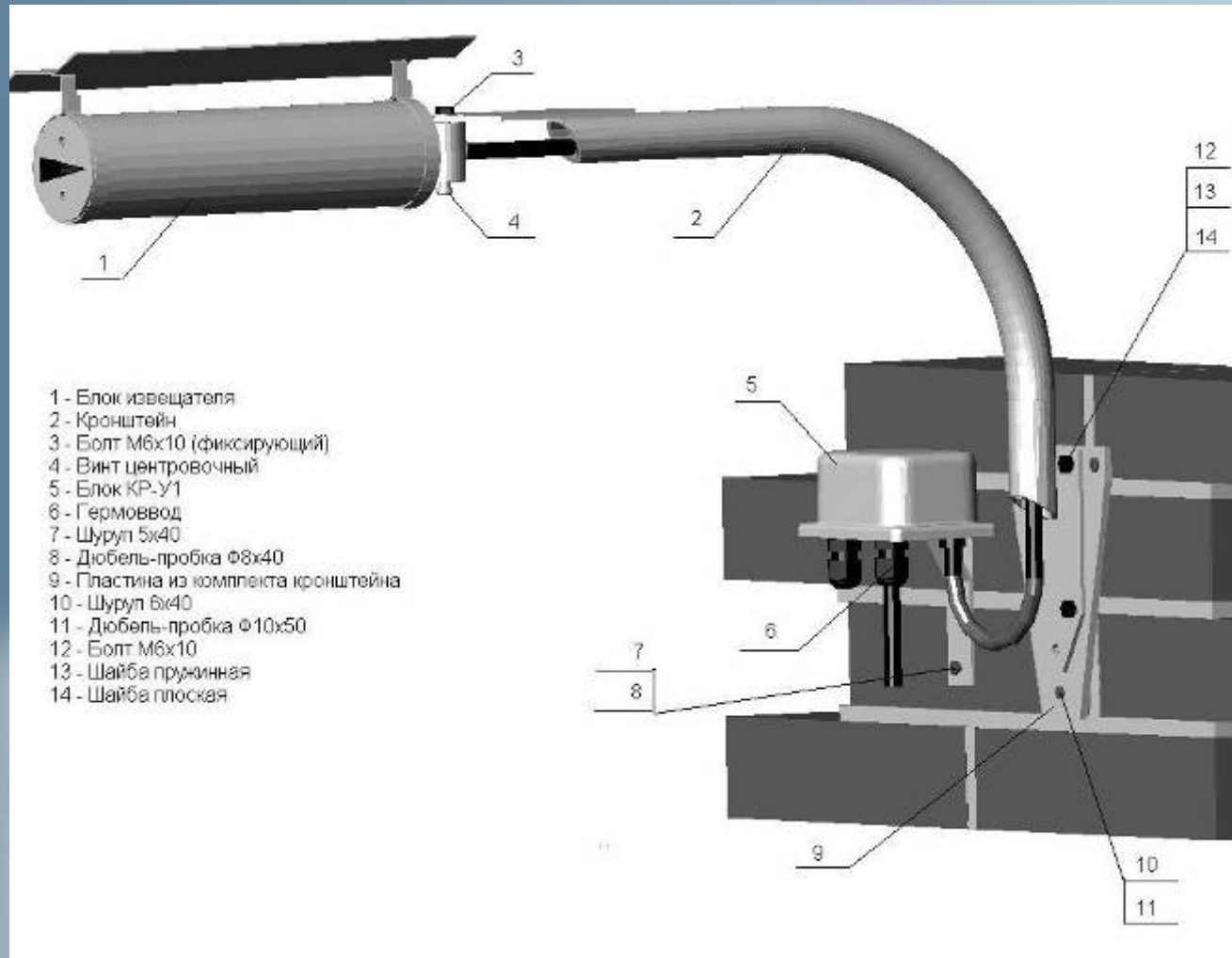


Испытан на данном ограждении (длина охраняемого участка 30 м)



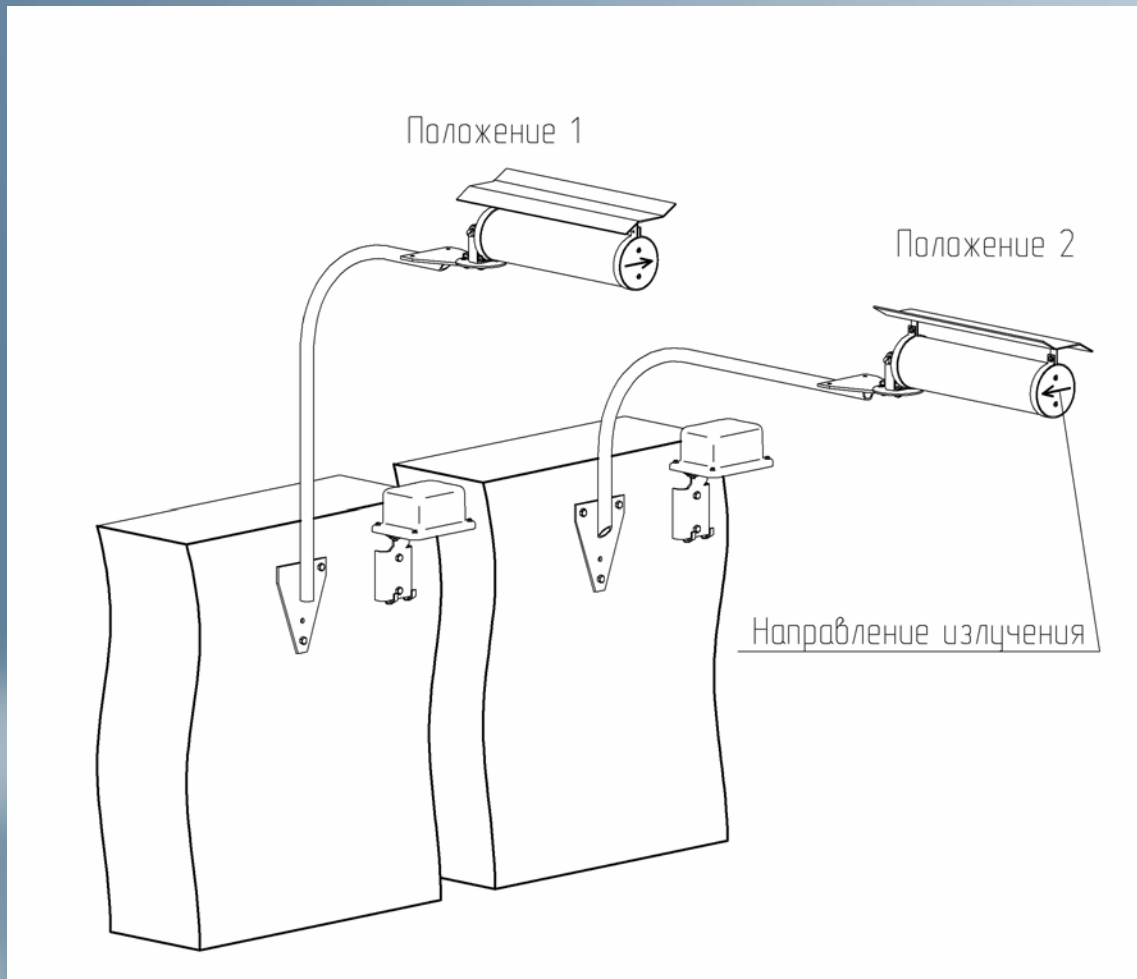


# Модификация извещателя «ТАНТАЛ-200-К»



В КОМПЛЕКТ  
ПОСТАВКИ  
ИЗДЕЛИЯ  
ВХОДИТ КМЧ-2

## Вариант установки извещателя «ТАНТАЛ-200-К»



охрана верха  
ограждения от  
перелаза

**вариант установки  
поверх ограждения**  
на кронштейнах  
упрощающих монтаж  
и обеспечивающих  
наилучшее  
покрытие зон  
обнаружения



до 50 м

7 м

снег

кусты

высокая трава

охрана неподготовленных участков и ограждений с козырьком

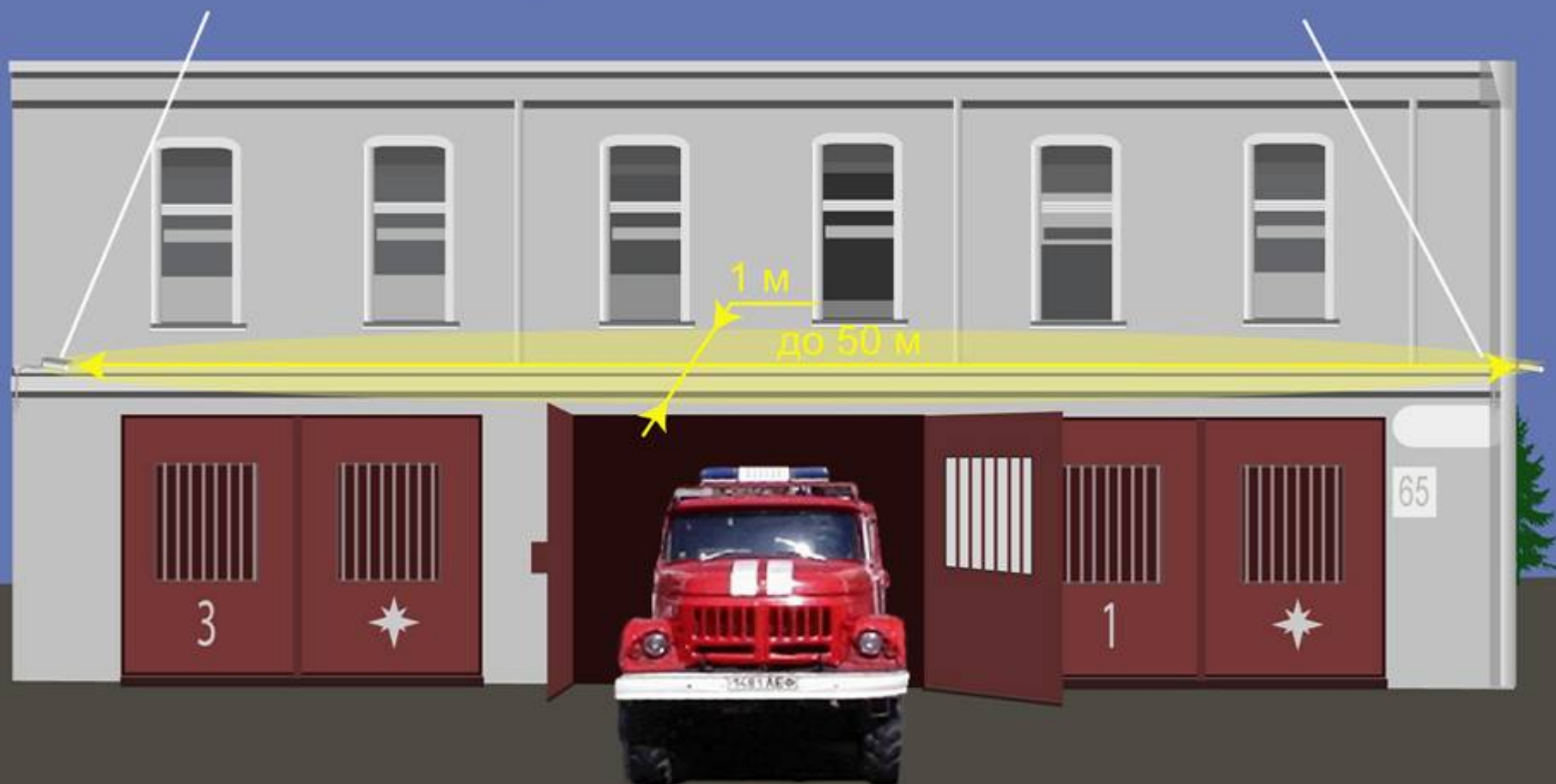
**Аэропорт «Домодедово»**

**Испытан на данном ограждении  
(длина охраняемого участка 70 м)**



Блок приемный  
"Тантал-200-К"

Блок передающий  
"Тантал-200-К"

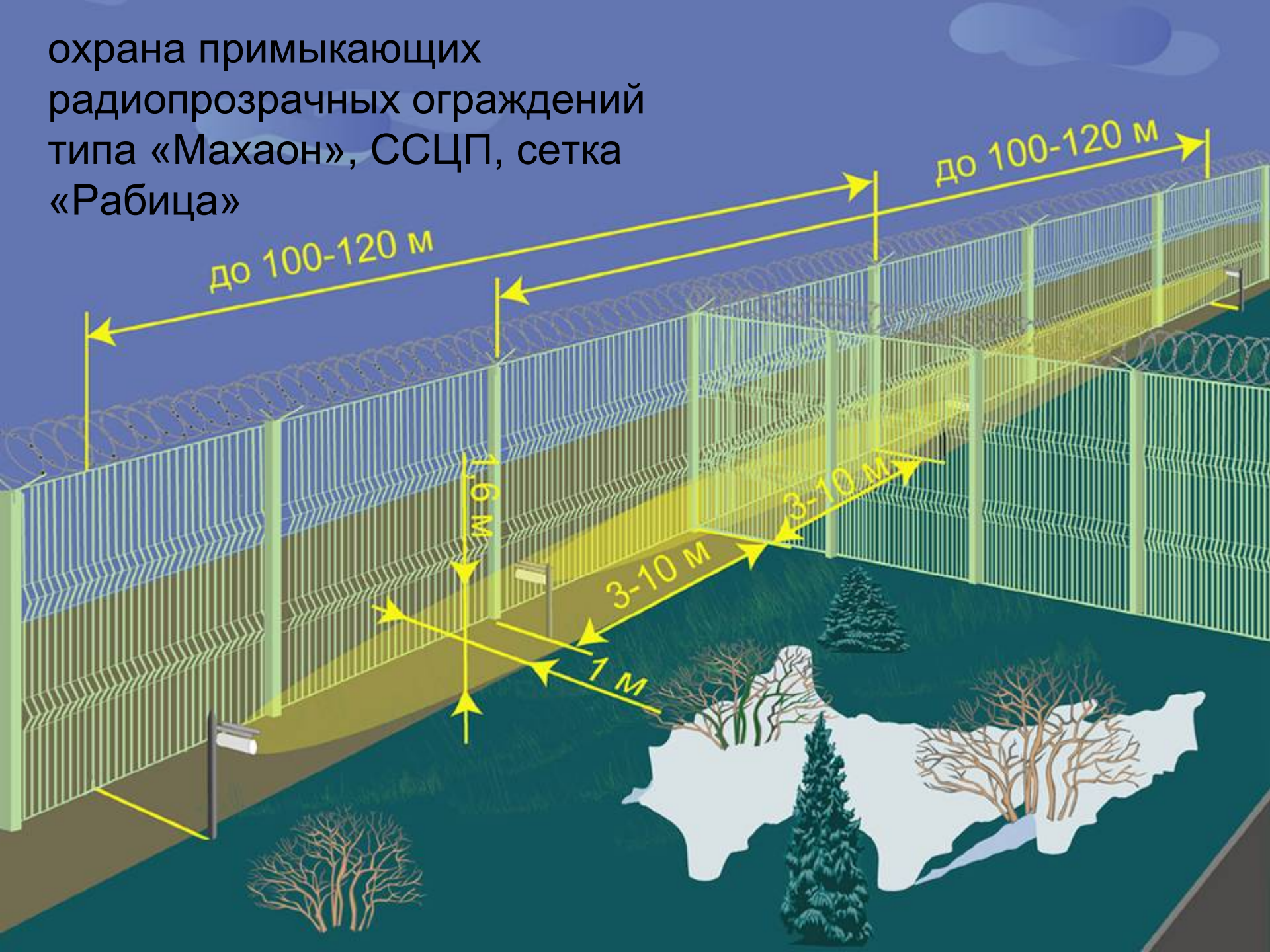


охрана здания при движении людей и  
техники рядом со зданием (двери,  
гаражи на 1 эт.).

# охрана автомобильных и ж.д. ворот

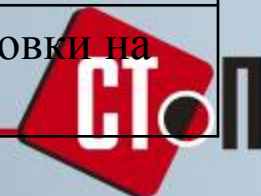


охрана примыкающих  
радиопрозрачных ограждений  
типа «Махаон», ССЦП, сетка  
«Рабица»



## Модификации извещателя «ТАНТАЛ-200»

Наименование	Отличия
Тантал-200 Тантал-600	Базовая модификация
Тантал-200В	Модификация во взрывозащищенном исполнении
Тантал-200А Тантал-600А	Базовая модификация с расширенным температурным диапазоном до – 60 С
Тантал-200-К	Базовая модификация + комплект монтажных частей для крепления на ограждении КМЧ-2
Тантал-200А-К	Модификация Тантал-200-К с расширенным температурным диапазоном до – 60 С
Тантал-200В-К	Модификация Тантал-200В + комплект монтажных частей для крепления на ограждении КМЧ-2
Тантал-200-С Тантал-600-С	Базовая модификация + комплект для установки на земле КМЧ-3
Тантал-200А-С Тантал-600А-С	Модификация Тантал-200-С с расширенным температурным диапазоном до – 60 С
Тантал-200В-С	Модификация Тантал-200В + комплект для установки на земле КМЧ-3





Двухпозиционный линейный извещатель  
«Тантал-600»



# Радиоволновый двухпозиционный извещатель «ТАНТАЛ-600»



Извещатель является двухпозиционным радиоволновым средством обнаружения и характеризуется малой шириной требуемой зоны отчуждения (что снижает затраты на поддержание работоспособности периметра) с протяженной зоной обнаружения.

При длине зоны обнаружения 300м извещатель обладает максимумом преимуществ, т.к. формирует узкую зону обнаружения (**не более 3м**) (благодаря чему имеет повышенную помехоустойчивость по сравнению с извещателями диапазона 9,5-10,5 ГГц).

## Основные характеристики «ТАНТАЛ-600»

- ширина зоны обнаружения (при длине до 300м) не более 3 м
- диапазон обнаруживаемых скоростей движения человека, от 0,1 до 10,0 м/с
- длина зоны обнаружения от 50 до 600 м
- диапазон рабочих напряжений питания от 10,2 до 30,0 В
- потребляемый ток при напряжении питания 24 В не более 70 мА
- габаритные размеры приемного (передающего) блока с кронштейном и с козырьком, 275x235x170 мм
- диапазон рабочих температур от минус 40 до 65°С  
**(имеется арктическая модификация от минус 60 до 55°С)**
- Сертифицирован в СДС «ГАЗПРОМСЕРТ»



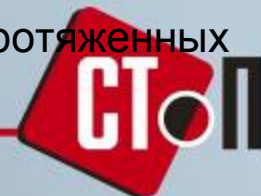
# Совместное применение извещателей

Для охраны «неидеальных» участков периметра линейные извещатели рекомендуется применять следующим образом:

- на участках до 100м – «Тантал-200»\*;
- на участках свыше 100м – «Тантал-600»\*\*.

\* Извещатель «Тантал-200» обладает более высокой помехоустойчивостью на коротких участках (до 100-120м). Если участок «совсем плох» извещатель можно установить вертикально. При этом зона обнаружения расширится, но будет полностью оторвана от Земли, снизится влияние травы (до 0,5...0,7м), неровностей и снега. Извещатель «Тантал-200» можно установить на ограждение для обнаружения нарушителя преодолевающего ограждение через верх, исключив влияние снега и кустов.

\*\* Извещатель «Тантал-600» имеет антенну с большим коэффициентом усиления и трехпороговый алгоритм, что снижает влияние травы и неровностей на протяженных участках.



# Практическая часть по извещателям "Тантал-200", "Тантал-600"

**Пожалуйста посмотрите видео в папке видеофильмы на компакт диске.**

- Юстировка извещателя
- Изменение порогов чувствительности
- Изменение режимов работы "козырек"/"забор"
- Изменение частотных литер
- Демонстрация ширины зоны обнаружения
- Демонстрация длины мертвой зоны
- Демонстрация обнаружения медленно идущего нарушителя
- Демонстрация влияния колебаний опоры
- Демонстрация срабатывания различных порогов (только для "Тантал-600")
- Демонстрация влияния подстилающей поверхности от высоты установки извещателя



# Совместное применение извещателей



Универсальный прибор контроля и настройки  
извещателей серии «Тантал» и «Анчар» - «ПК-У»



# Прибор контроля, настройки и управления ПКУ



Перечень регулировок и контролируемых параметров ПКУ позволяют:

- Осуществлять юстировку блоков контролируя уровень принимаемого сигнала;
- Выявлять ошибки при функционировании извещателя;
- Регулировать чувствительность извещателя;
- Выбирать частотные литеры.



Видеофильм о настройке извещателя  
«ТАНТАЛ-200» при помощи ПКУ, пожалуйста  
посмотрите видео в папке видеофильмы на компакт  
диске.



Техническая поддержка



# Техническая поддержка

Мы готовы провести работы направленные на предотвращение ошибок связанных с проектированием и настройкой извещателей.

Предлагаем:

- бесплатную экспертизу проектов;
- бесплатную\* помощь в предпроектном обследовании объектов;
- помощь в составлении технического задания на проектирование;
- помощь в проектировании;
- бесплатная\* помощь в шефмонтажных и пуско-наладочных работах;
- заключение договора на обслуживание объектов.

Служба технической поддержки, готова помочь Вашим специалистам 24 часа в сутки. В случае если нам не удастся решить проблему на расстоянии, наши специалисты будут готовы выехать к Вам на объект.

Примечание: в случае необходимости командирования специалистов, просим компенсировать прямые затраты на командировку (проезд и проживание).





**Спасибо за внимание!**

**ООО «СТ-ПЕРИМЕТР»**

Михейкин Сергей Александрович

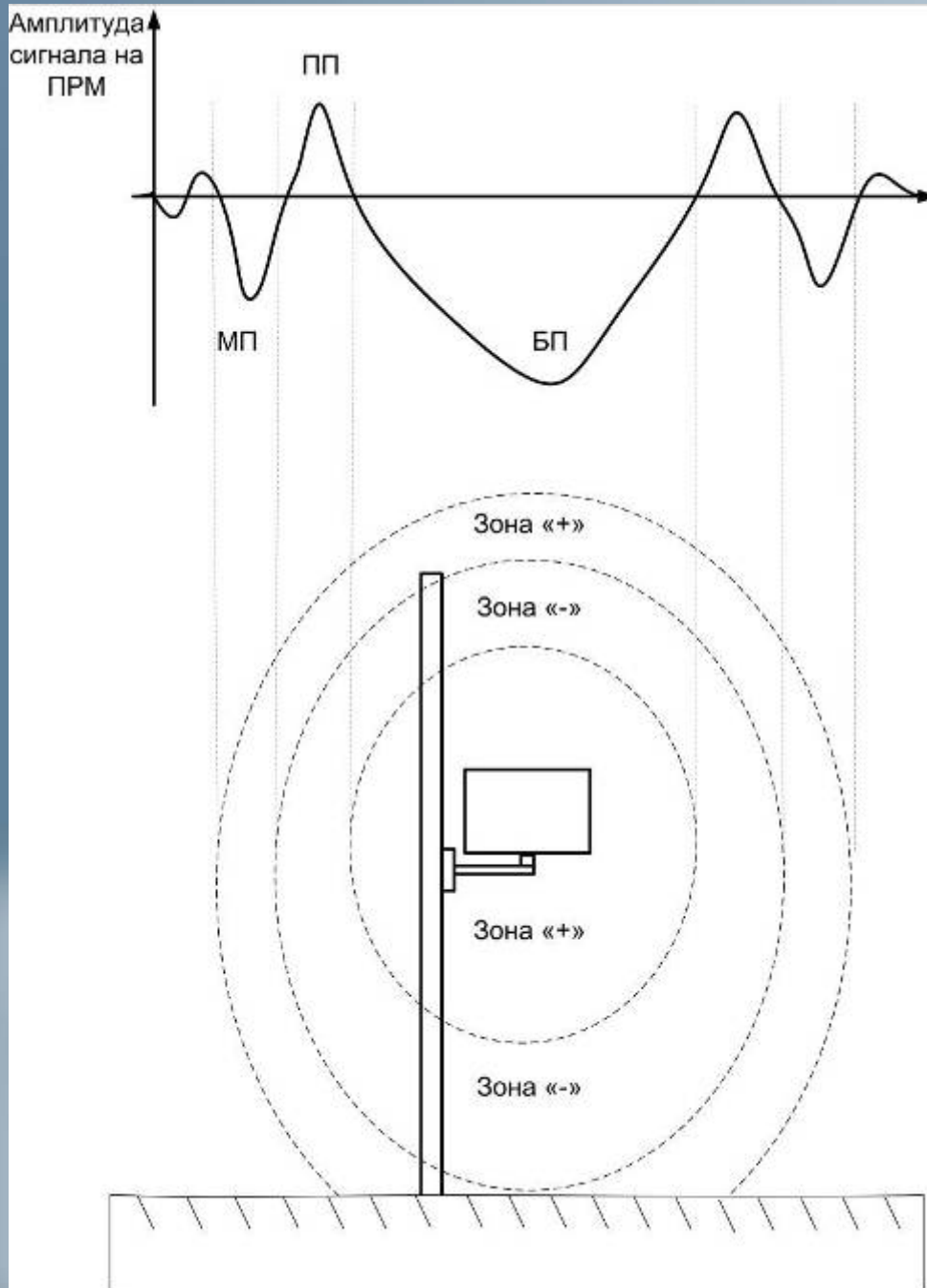
Т/Ф: +7 (8412) 62 - 53 -05

Моб: +7 (963) 099-77-55

E-mail: [ST-PERIMETR@mail.ru](mailto:ST-PERIMETR@mail.ru)

Дополнительные материалы к презентации



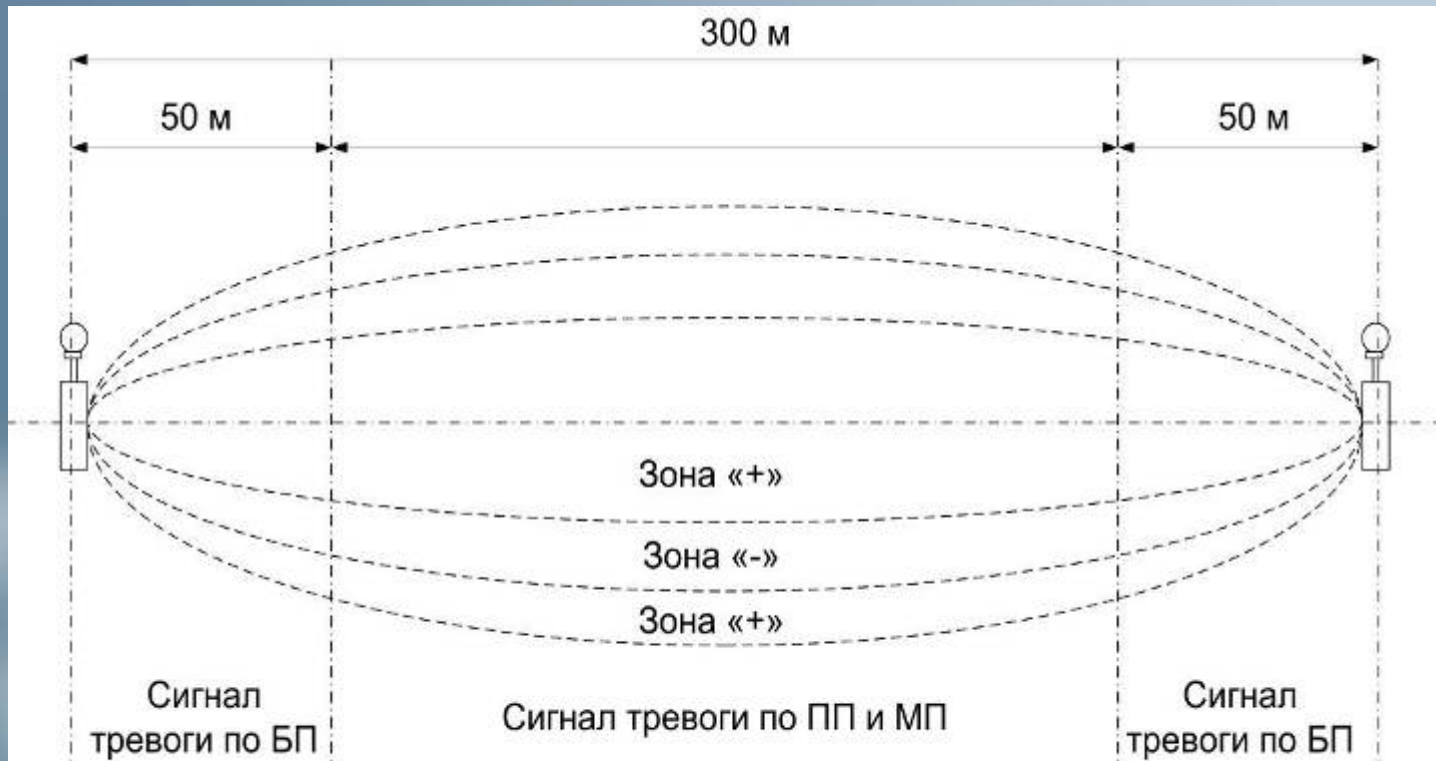
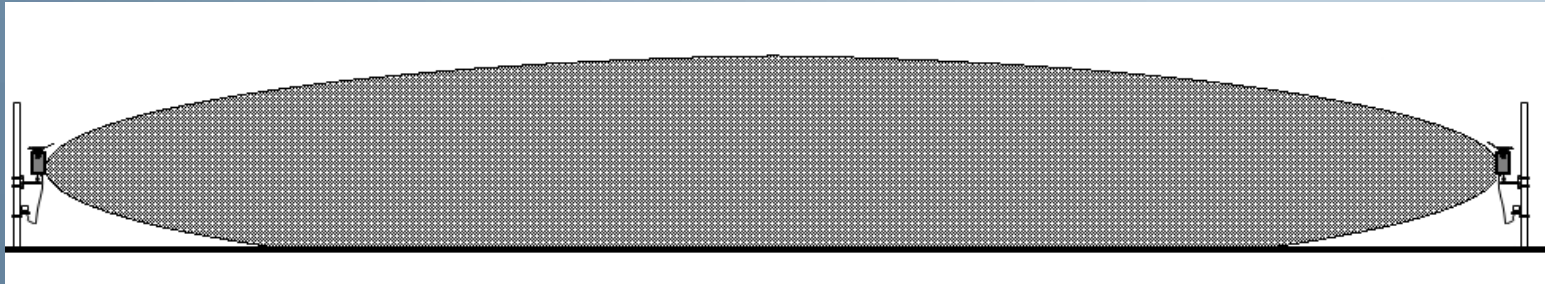


## Алгоритм работы двухпозиционных извещателей.

Пороги обнаружения:  
 БП – большой порог  
 МП – малый порог  
 ПП – положительный порог

Зоны Френеля:  
 Основная зона «+»  
 Зоны 2 и 3 («-» и «+»)

# Алгоритм работы двухпозиционных извещателей.



Зона обнаружения двухпозиционного извещателя «Тантал-600» вид сверху

