



# DORMA TS 97

—  
Эстетичный дизайн для  
современной архитектуры



# ИННОВАЦИОННЫЕ АРХИТЕКТУРНЫЕ КОНЦЕПЦИИ ОБЪЕДИНЯЮТ В СЕБЕ ФОРМУ И ФУНКЦИОНАЛЬНОСТЬ.

---

Современная архитектура характеризуется интуитивно понятным языком формы, в основе которого лежит желание человека наслаждаться красотой как частью функционального целого.

Ничто не должно нарушать общее целостное впечатление. В свете этой философии компания DORMA разработала концепцию дверных доводчиков TS 97, которые гармонично вписываются в конструкцию двери. При этом доводчики обладают впечатляющей функциональностью. DORMA TS 97 – это убедительный синтез формы и содержания.





# DORMA TS 97

---

Функциональный элемент чарующей эстетики.

Выпустив модель TS 97, компания DORMA тем самым открыла новый сегмент в области продукции премиум-класса.

Высокие технологии облечены в изящную форму. Прямолинейный дизайн подкупает очень компактными размерами. Характерная черта модели – одинаковая длина корпуса доводчика и скользящего

канала. На сплошной передней панели нет ни отверстий, ни точек крепления. Все зазоры сведены к минимуму. Благодаря большому количеству вариантов отделки поверхности можно подобрать внешнее оформление на любой вкус. DORMA TS 97 – это высококачественное во всех отношениях архитектурное решение.



  
DORMA

# СТРОГИЕ ЛИНИИ ФОРМИРУЮТ ЦЕЛОСТНЫЙ ВНЕШНИЙ ВИД.

---

Корпус доводчика и скользящий канал имеют одинаковую длину.

Доводчик DORMA TS 97 очень практичен благодаря выдающейся компактности и накладному монтажу. Толщина корпуса доводчика составляет всего 37 мм; благодаря малой ширине он идеально сочетается со скользящим каналом, который к тому же регулируется по высоте.

Все это обеспечивает гармоничный внешний вид и широкие возможности адаптации к дверным швам и стыкам. А широкий выбор вариантов отделки поверхности позволяет легко приспособить доводчик к различным архитектурным концепциям.

# НИЧЕГО ЛИШНЕГО!

---

Самый компактный дверной доводчик DORMA со скользящим каналом гармонично вписывается в любой интерьер.

Модель DORMA TS 97 обладает выдающейся компактностью – например, ее монтажная глубина составляет всего 37 мм. Благодаря этому доводчик

смотрится очень изящно, даже при взгляде сбоку, и практически не выделяется на фоне других элементов, что улучшает общее впечатление от интерьера.

---

—  
37 мм





# СИМБИОЗ ВЫСОКИХ ТЕХНОЛОГИЙ И ДИЗАЙНА.

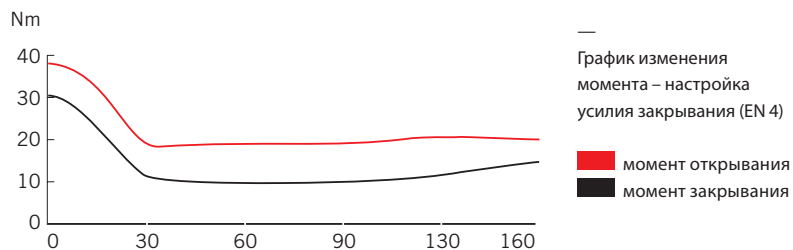
---

Анодированная поверхность придает доводчику эксклюзивный внешний вид.

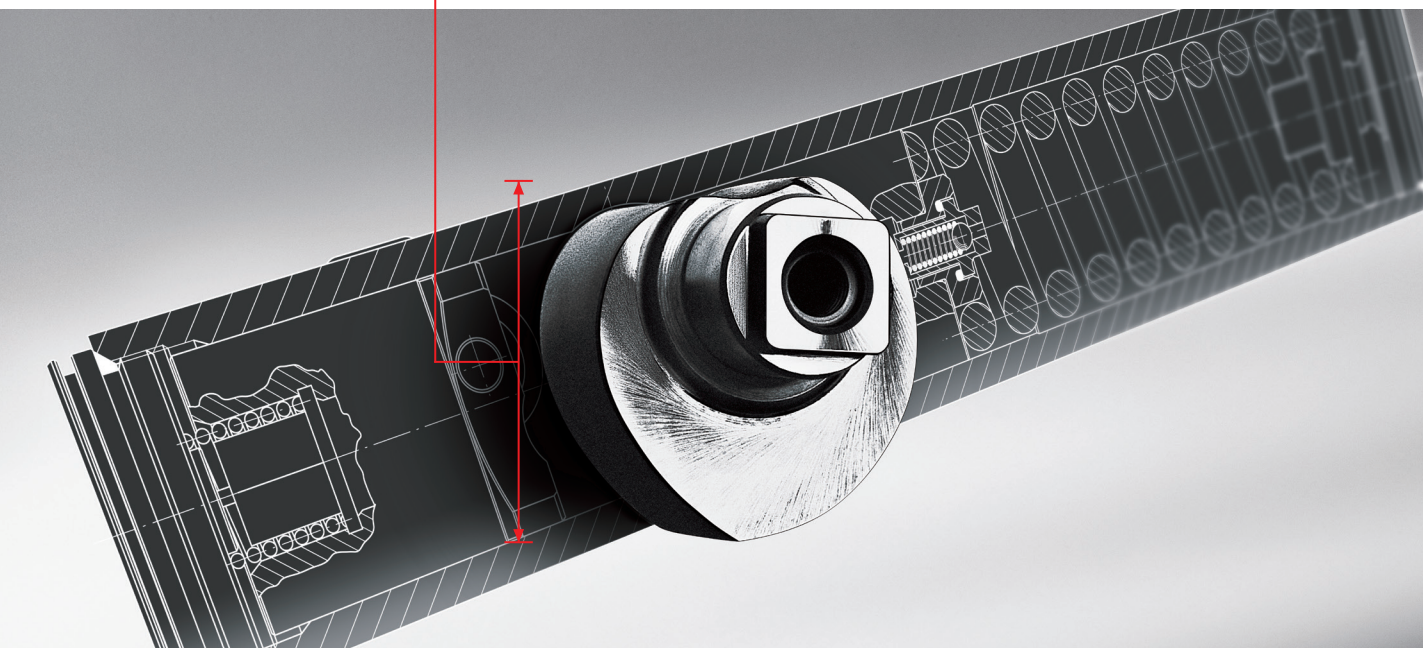
Одна из главных отличительных особенностей DORMA TS 97 – эстетичный дизайн. Гармоничные формы дополняются широким выбором вариантов отделки поверхности, что позволяет адаптировать доводчик практически к любому объекту. Особенно эффектно смотрится доводчик с отделкой

«Анодированный алюминий», «Нержавеющая сталь» и «Латунь». Помимо этого доступны белый (стандартный) и другие цвета. Таким образом, архитектор имеет в своем распоряжении широкий арсенал средств для разработки современных решений.





Сердцевидный кулачок обеспечивает максимально комфортное открывание двери. Благодаря такой конструкции сопротивление двери резко уменьшается сразу после открывания, что позволяет легко открывать ее даже ребенку.



—  
Система EASY OPEN с сердцевидным кулачком значительно облегчает открывание двери.

# УМЕНЬШЕНИЕ ЗАТРАТ УСИЛИЙ НА 40 ПРОЦЕНТОВ.

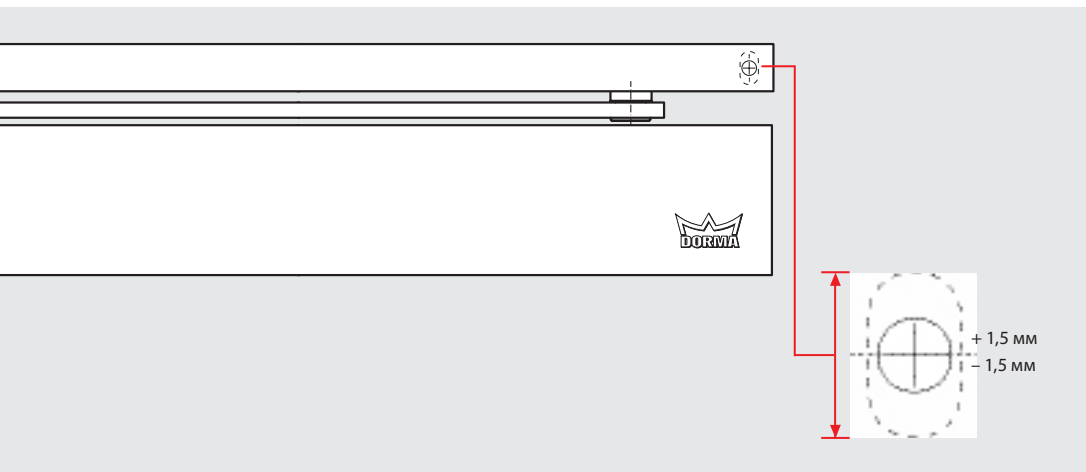
---

Сопротивление двери уменьшено на 40 процентов.

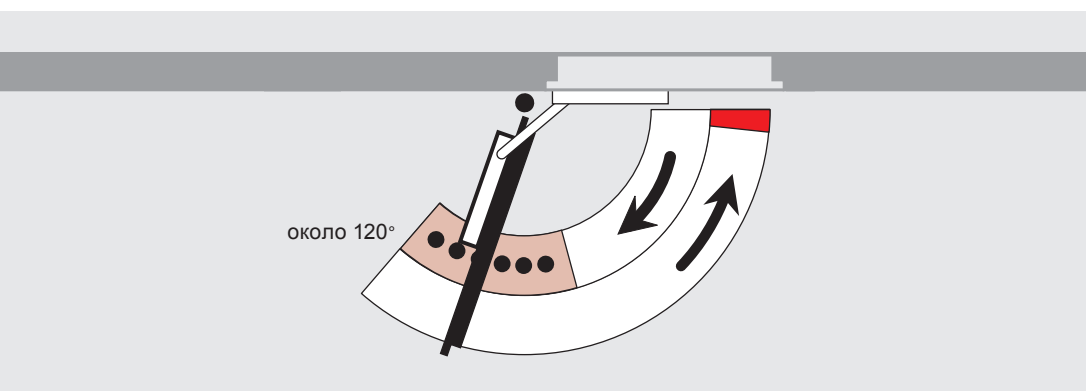
Благодаря системе EASY OPEN открывание двери, оборудованной кулачковым доводчиком DORMA со скользящим каналом, ни для кого не составит труда.

Сердцевидный кулачок обеспечивает резкое

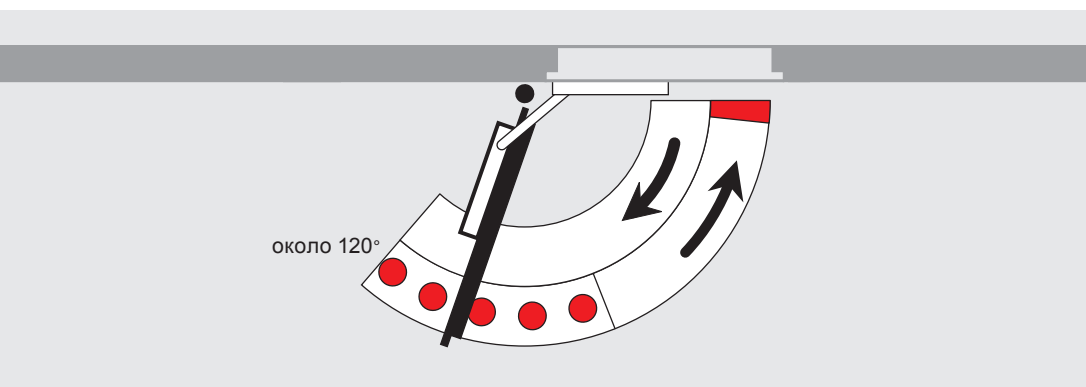
уменьшение сопротивления двери сразу после открывания, позволяя легко проходить через нее даже детям. Уменьшенное на 40 процентов усилие означает повышение комфорта для детей и пожилых.



—  
Регулировка скользящего канала по высоте позволяет легко адаптировать устройство к швам и стыкам двери.



—  
Ограничитель хода.  
Встроенный в скользящий канал ограничитель хода двери (до 120°) защищает дверь и стену от повреждений.



—  
Фиксатор двери (RF).  
Предлагается в качестве дополнительного оборудования.

# НАДЕЖНАЯ ТЕХНОЛОГИЯ.

Помимо резкого снижения момента открывания к отличительным особенностям TS 97 относятся плавная регулировка усилия закрывания и функция конечного дохлопа, обеспечивающая надежное запираение двери. Регулировка усилия закрывания (EN 2–4) значительно расширяет область применения доводчика: допустимая ширина двери – до 1100 мм. Доводчик проверен по стандарту EN 1154, а также по ISO 9001 (проверка качества) и имеет соответствующую маркировку **CE**.

| Технические характеристики и особенности   |          |        |
|--|----------|--------|
| Усилие закрывания  | Размер   | EN 2–4 |
| Стандартные двери  | 1.100 мм | •      |
| Наружные двери с открыванием наружу  |          | –      |
| Огнестойкие и противодымные двери*   |          | •      |
| Одинаковое исполнение для DIN-L и DIN-R  |          | •      |
| Регулировка скользящего канала по высоте   |          | •      |
| Плавная регулировка скорости закрывания винтом                                       |          | •      |
| Регулировка конечного дохлопа винтом   |          | •      |
| Механический ограничитель хода   |          | •      |
| Задержка закрывания (DC/SV)  |          | –      |
| Амортизация открывания (BC/ÖD)   |          | –      |
| Фиксация в открытом положении  |          | o      |
| Масса, кг  |          | 2,5    |
| Размеры, мм  | Длина    | 340    |
|  | Ширина   | 37     |
|  | Высота   | 49     |
| Доводчик проверен по EN 1154   |          | •      |
| Подходит для безбарьерного строительства по DIN 18040 и DIN SPEC 1104 (CEN/TR 15894) |          | •      |
| <b>CE</b> - маркировка для строительной продукции                                    |          | •      |

• Да – Нет o Опция

\* Требуется подтверждение совместимости соответствующей огнестойкой или противодымной двери с доводчиком DORMA TS 97.



ООО "Дорма Рус."  
Тел.: +7(495)645-15-76  
Факс: +7(499)126-11-41  
[www.dorma.ru](http://www.dorma.ru)